

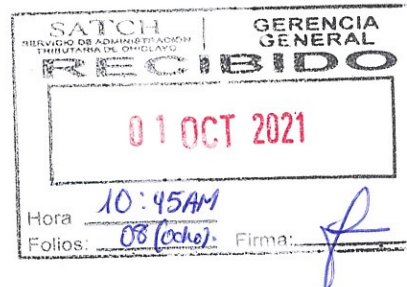
INFORME LEGAL N° 03-010-000000181-2021

A : Abg. Ricardo Ernesto Antonio Vargas Zapata
Gerente General

DE : Abg. Rocio Santillán Silva
Jefe (e) de la Oficina de Asesoría Jurídica.

ASUNTO : Requerimiento de mobiliario

FECHA : Chiclayo, 30 de setiembre de 2021



Por medio del presente lo saludo cordialmente y a la vez visto la falta de muebles para el ordenamiento del acervo documentario existente en las instalaciones de la Oficina de Asesoría Jurídica, así como la falta de espacios para un mejor tránsito dentro de la misma, tal y como se observa en las imágenes del anexo 1; se solicita autorice la compra de mobiliario (escritorios, estantes con puertas, etc), que permitan usar de forma óptima las instalaciones de la mencionada oficina. Asimismo, el pintado, cambio de piso y persianas.

Sugiriendo, se tenga en cuenta la distribución y mobiliario a comprar detalladas en las imágenes 1, 2, 3, 4, 5, 6, 7 y 8, asimismo, el pintado correspondiente en paredes interiores de la referida oficina, la instalación de cortinas roller en las ventanas, y en los pisos, la instalación de Hule Antiderrapante.



IMAGEN N° 1
Remodelación de oficina – ubicación de mobiliario

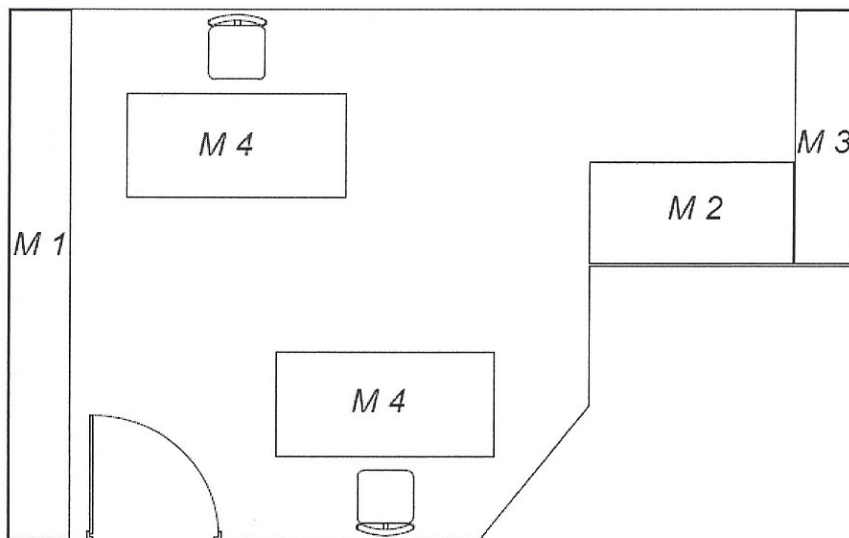


IMAGEN N° 2

Mueble N° 1, ubicado en la parte izquierda del ingreso a la oficina.

== ○ <i>Puerta corrediza</i>	== ○ <i>Puerta corrediza</i>	== ○ <i>Puerta corrediza</i>	== ○ <i>Puerta corrediza</i>	== ○ <i>Puerta corrediza</i>	== ○ <i>Puerta corrediza</i>
== ○ <i>Puerta corrediza</i>	== ○ <i>Puerta corrediza</i>	== ○ <i>Puerta corrediza</i>	== ○ <i>Puerta corrediza</i>	== ○ <i>Puerta corrediza</i>	== ○ <i>Puerta corrediza</i>
○ == <i>Puerta corrediza</i>	○ == <i>Puerta corrediza</i>	○ == <i>Puerta corrediza</i>	○ == <i>Puerta corrediza</i>	○ == <i>Puerta corrediza</i>	○ == <i>Puerta corrediza</i>

IMAGEN N° 3

Distribución en parte interior de mueble N° 1.



IMAGEN N° 4
Mueble N° 2: Escritorio - Estante, dos en uno

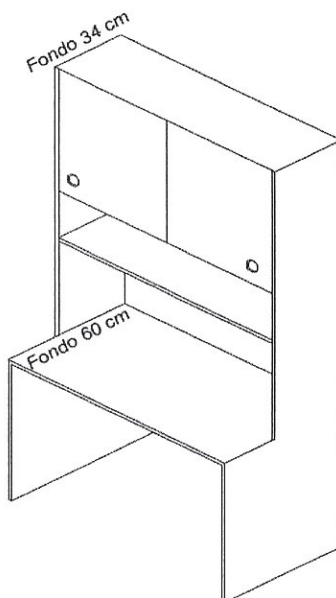


IMAGEN N° 5
Distribución en parte interior de mueble N° 2



IMAGEN N° 6
Mueble N° 3: Escritorio – Estante

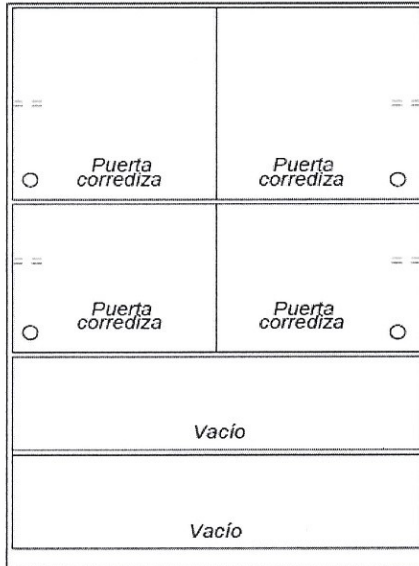


IMAGEN N° 7
Distribución en parte interior de mueble N° 3

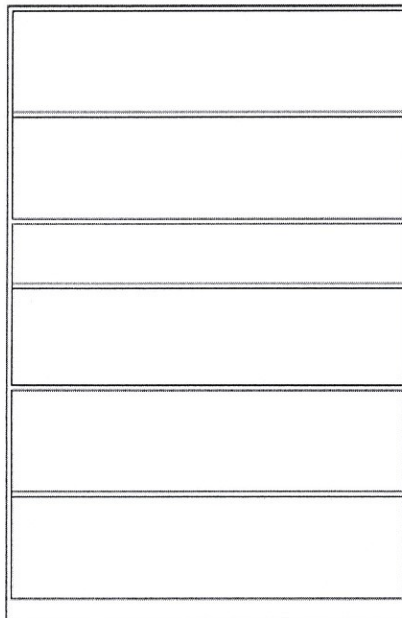
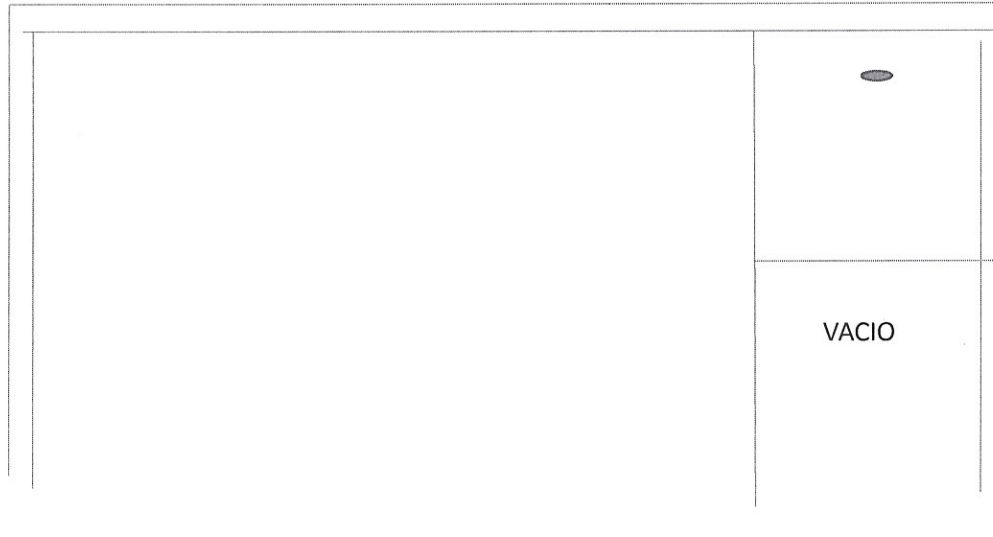


IMAGEN N° 8
Mueble N° 4: Escritorio con 1 cajón con llave



Atentamente,

Firma manuscrita de Rocio Santillan Silva.

Abg Rocio Santillan Silva
Jefe de la Oficina de Asesoría Jurídica
SATCH | SERVICIO DE ADMINISTRACIÓN
TRIBUTARIA DE CHICLAYO

Se adjunta: **Anexo 1 - Imágenes de las instalaciones de la Oficina de Asesoría Jurídica.**

CC.
Archivo
RPSS

Anexo 1
Imágenes de las instalaciones de la Oficina de Asesoría Jurídica

